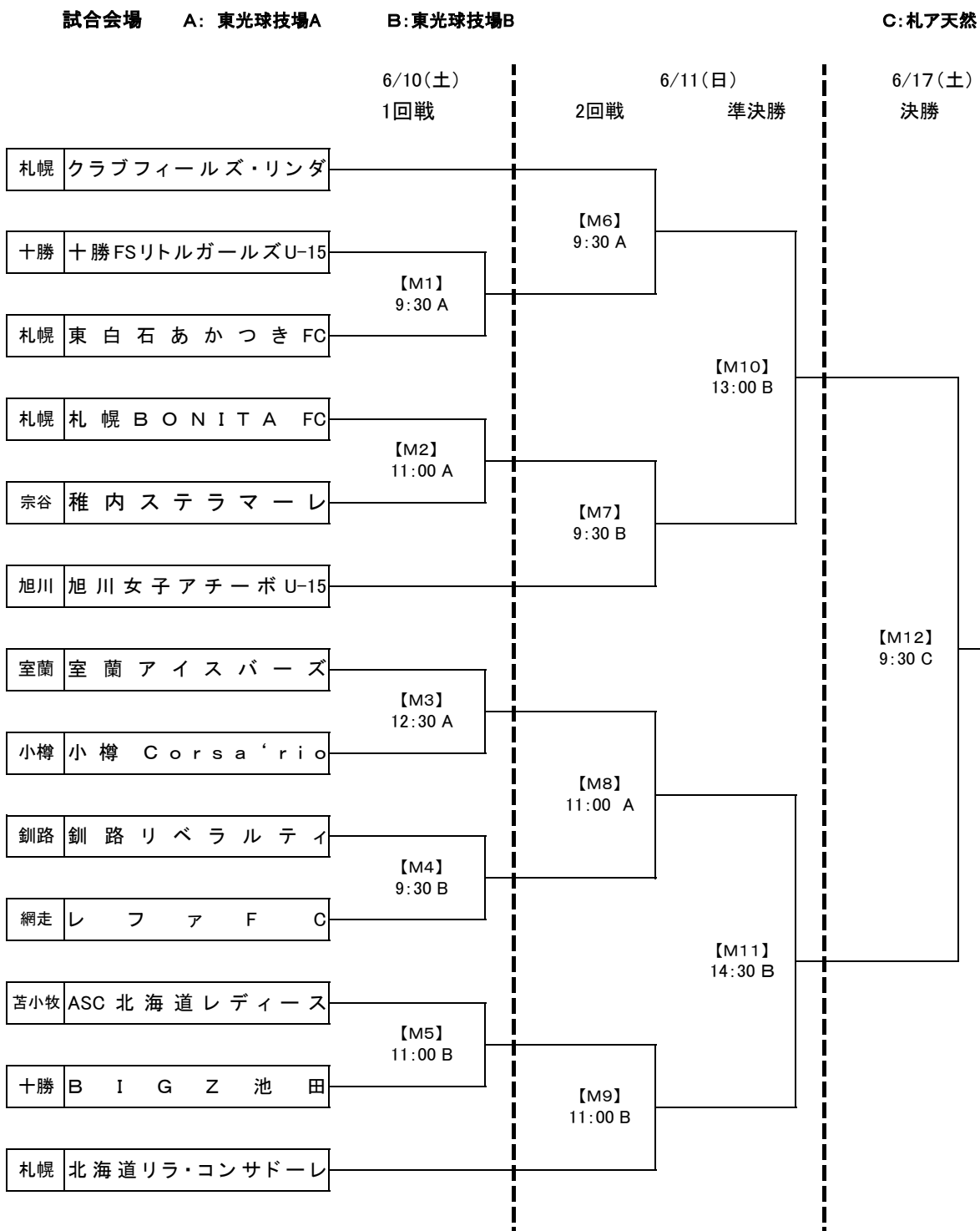


# 平成29年度 第25回北海道女子ユース(U-15)サッカー選手権大会 兼 第22回全日本女子ユース(U-15)サッカー選手権大会北海道予選組合せ

監督会議：平成29年6月9日(金)19:00～  
会場：上川教育研修センター  
(旭川市6条通り4丁目 TEL0166-24-2501)  
開会式：監督会議終了後同会場にて行います

主管：旭川地区サッカー協会／(一社)札幌地区サッカー協会  
期日：平成29年6月10日(土)・11日(日)・17日(土)  
会場：東光スポーツ公園球技場 (旭川市東光23条8丁目84-1)  
札幌サッカーアミューズメントパーク天然芝 (札幌市東雁来12条3丁目1-1)



◎ 交流戦の詳細については、監督会議でお知らせいたします。