

第 28 回 全道ユース (U-15) フットサル大会 兼第 22 回 全日本ユース (U-15) フットサル大会北海道予選

主 管 : 一般社団法人札幌地区サッカー協会
 協 力 : 株式会社モルテン、特定非営利活動法人札幌フットサル連盟
 期 日 : 2016年12月3日(土) ~ 4日(日)
 会 場 : 北海道立野幌総合運動公園総合体育館
 監 督 会 議 : 2016年12月3日(土) 午前 8時10分から
 北海道立野幌総合運動公園総合体育館研修室A
 開 会 式 : 監督会議終了後(9:00頃から)
 全チーム選手の参加によりメインアリーナで行います。

■ 出場チーム

ブロック	地区	チ ャ ム 名	チーム略称
札幌	札幌	アンフィニMAKI. FC	アンフィニ
	札幌	LIV FOOTBALL CULB U-15 A	LIV A
	札幌	アスクラロ札幌U-15 A	アスルA
道央	千歳	DOHTO Jrユース	DOHTO
	空知	岩見沢市立光陵中学校 A	岩見沢光陵
	空知	サンクFCくりやま U-15 A	サンクA
道南	函館	函館市立亀田中学校	亀田中学校
	函館	フロンティア トルナーレFC	トルナーレ
	室蘭	伊達市立伊達中学校サッカー部	伊達中
	苫小牧	ASC北海道U-15	ASC
道東	十勝	浦幌中学校	浦幌
	十勝	帯北アンビシヤス	アンビ
	根室	根室市立啓雲中学校サッカー部	根室啓雲中
	網走	FC網走U-15	FC網走
道北	旭川	北海道コンサドーレ旭川U-15	コンサ旭川
	旭川	旭川市立愛宕中学校	旭川愛宕

■ グループ組合せ

No	Aグループ	ブロック	地区
1	LIV FOOTBALL CULB U-15 A	札幌	札幌
2	DOHTO Jrユース	道央	千歳
3	ASC北海道U-15	道南	苫小牧
4	FC網走U-15	道東	網走

No	Bグループ	ブロック	地区
1	アンフィニMAKI. FC	札幌	札幌
2	サンクFCくりやま U-15 A	道央	空知
3	フロンティア トルナーレFC	道南	函館
4	帯北アンビシヤス	道東	十勝

No	Cグループ	ブロック	地区
1	函館市立亀田中学校	道南	函館
2	岩見沢市立光陵中学校 A	道央	空知
3	北海道コンサドーレ旭川U-15	道北	旭川
4	根室市立啓雲中学校サッカー部	道東	根室

No	Dグループ	ブロック	地区
1	アスクラロ札幌U-15 A	札幌	札幌
2	旭川市立愛宕中学校	道北	旭川
3	伊達市立伊達中学校サッカー部	道南	室蘭
4	浦幌中学校	道東	十勝

試合組合せ及び日程

■ 1次ラウンド

◎ 12月3日(土)

試合時間:8分間-3分間-8分間 プレーイングタイム

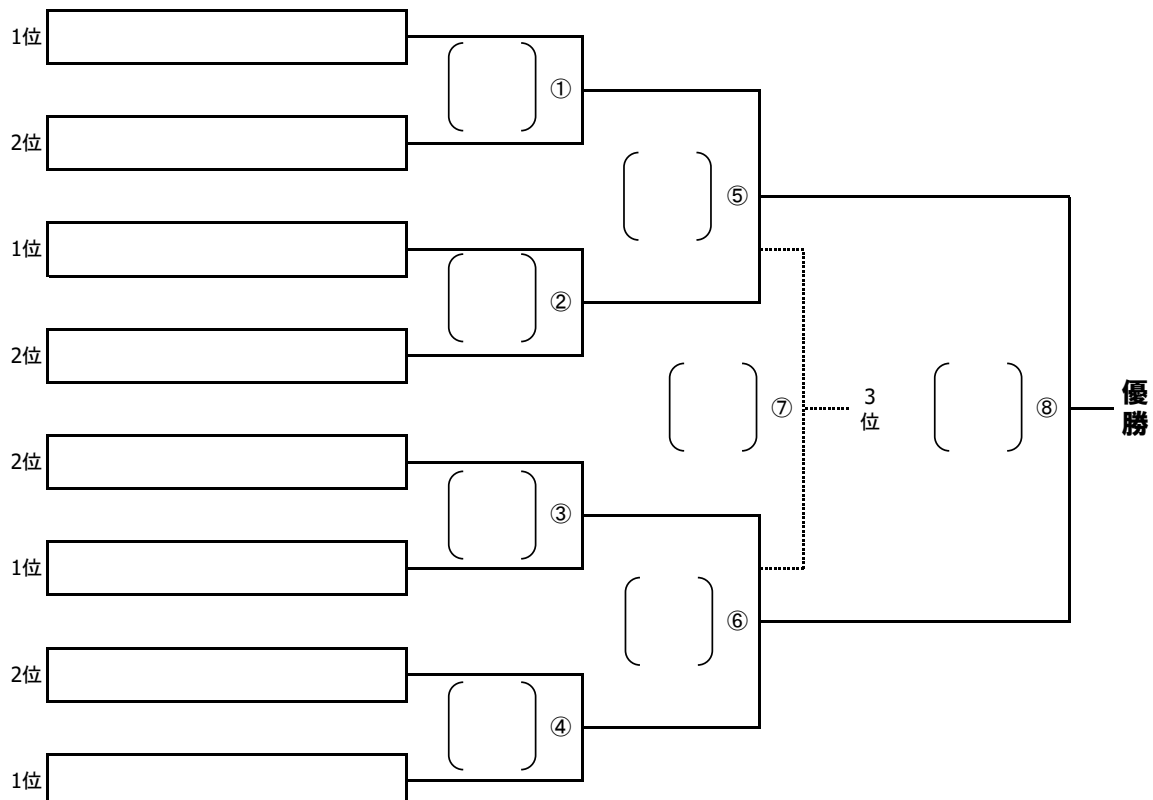
№	開始時間	Aコート		Bコート					
		対	戦	対	戦				
①	9:35	A1	LIV FOOTBALL CULB U-15 A	A2	DOHTO Jrユース	A3	ASC北海道U-15	A4	FC網走U-15
②	10:20	B1	アンフィニMAKI. FC	B2	サンクFCくりやま U-15 A	B3	フロンティア トルナーレFC	B4	帯北アンビシャス
③	11:05	C1	函館市立亀田中学校	C2	岩見沢市立光陵中学校 A	C3	北海道コンサドーレ旭川U-15	C4	根室市立啓雲中学校サッカー部
④	11:50	D1	アスクラロ札幌U-15 A	D2	旭川市立愛宕中学校	D3	伊達市立伊達中学校サッカー部	D4	浦幌中学校
⑤	12:35	A1	LIV FOOTBALL CULB U-15 A	A3	ASC北海道U-15	A2	DOHTO Jrユース	A4	FC網走U-15
⑥	13:20	B1	アンフィニMAKI. FC	B3	フロンティア トルナーレFC	B2	サンクFCくりやま U-15 A	B4	帯北アンビシャス
⑦	14:05	C1	函館市立亀田中学校	C3	北海道コンサドーレ旭川U-15	C2	岩見沢市立光陵中学校 A	C4	根室市立啓雲中学校サッカー部
⑧	14:50	D1	アスクラロ札幌U-15 A	D3	伊達市立伊達中学校サッカー部	D2	旭川市立愛宕中学校	D4	浦幌中学校
⑨	15:35	A1	LIV FOOTBALL CULB U-15 A	A4	FC網走U-15	A2	DOHTO Jrユース	A3	ASC北海道U-15
⑩	16:20	B1	アンフィニMAKI. FC	B4	帯北アンビシャス	B2	サンクFCくりやま U-15 A	B3	フロンティア トルナーレFC
⑪	17:05	C1	函館市立亀田中学校	C4	根室市立啓雲中学校サッカー部	C2	岩見沢市立光陵中学校 A	C3	北海道コンサドーレ旭川U-15
⑫	17:50	D1	アスクラロ札幌U-15 A	D4	浦幌中学校	D2	旭川市立愛宕中学校	D3	伊達市立伊達中学校サッカー部

■ 決勝ラウンド

◎ 12月4日(日)

決勝ラウンド試合時間:10分間-3分間-10分間 プレーイングタイム

№	開始時間	対	戦	VS	対	戦	備考
①	8:45			-			
②	9:35			-			
③	10:25			-			
④	11:15			-			
⑤	12:05			-			
⑥	12:55			-			
⑦	14:45			-			
⑧	15:35			-			



※決勝ラウンドの組合せは抽選による。なお、初戦では予選の同一グループ以外の1位と2位が対戦するよう配慮する。