

平成28年度 第48回 全道(U12)サッカー少年団大会結果

期日：平成28年7月29日(金)～8月1日(月)

会場：旭川市東光スポーツ公園球技場

主管：旭川地区サッカー協会

【一次ラウンド】

【Aブロック】

| | 滝川明苑 | 上江別 | WWO | 釧路T.WEST | 勝点 | 勝 | 分 | 負 | 得点 | 失点 | 得失 | 順位 |
|------------------------|--------------|--------------|--------------|--------------|----|---|---|---|----|----|----|----|
| 滝川明苑ジュニア フットボールクラブA | △ | ○ 0(0-0)0 | ○ 2(0-1)1 | ○ 5(2-0)0 | 7 | 2 | 1 | 0 | 7 | 1 | 6 | 1 |
| 上江別Jr. FC | △ 0(0-0)0 | △ | △ 1(1-1)1 | ○ 3(0-0)0 | 5 | 1 | 2 | 0 | 4 | 1 | 3 | 2 |
| WWOジュニアFC | ● 1(1-0)2 | △ 1(1-1)1 | △ | ○ 1(0-0)0 | 4 | 1 | 1 | 1 | 3 | 3 | 0 | 3 |
| 釧路T.WEST FC | ● 0(0-2)5 | ● 0(0-0)3 | ● 0(0-0)1 | △ | 0 | 0 | 0 | 3 | 0 | 9 | -9 | 4 |

【Bブロック】

| | SSS札幌 | SSS八雲 | 幕別札内 | ペアーズ | 勝点 | 勝 | 分 | 負 | 得点 | 失点 | 得失 | 順位 |
|-------------------|--------------|--------------|--------------|--------------|----|---|---|---|----|----|----|----|
| SSS札幌サッカー スクール | △ | ○ 4(0-1)2 | ○ 2(2-0)1 | ○ 4(1-0)1 | 9 | 3 | 0 | 0 | 10 | 5 | 5 | 1 |
| SSS八雲U-12 | ● 2(1-0)4 | △ | ○ 2(0-0)0 | ○ 5(1-0)1 | 6 | 2 | 0 | 1 | 9 | 5 | 4 | 2 |
| 幕別札内FC | ● 1(0-2)2 | ● 0(0-0)2 | △ | ○ 2(0-0)1 | 3 | 1 | 0 | 2 | 3 | 5 | -2 | 3 |
| ペアーズサッカー 少年団 | ● 1(0-1)4 | ● 1(0-1)5 | ● 1(0-0)2 | △ | 0 | 0 | 0 | 3 | 3 | 11 | -8 | 4 |

【Cブロック】

| | アンフィニ | Jubelgol | 開成 | 北小樽 | 勝点 | 勝 | 分 | 負 | 得点 | 失点 | 得失 | 順位 |
|----------------------|--------------|--------------|--------------|--------------|----|---|---|---|----|----|----|----|
| アンフィニMAKI.FC U-12 | △ | ○ 3(1-0)1 | ○ 2(1-1)1 | ○ 5(4-0)0 | 9 | 3 | 0 | 0 | 10 | 2 | 8 | 1 |
| FC Jubelgol U12 | ● 1(0-1)3 | △ | ○ 1(0-0)0 | ○ 4(2-1)1 | 6 | 2 | 0 | 1 | 6 | 4 | 2 | 2 |
| 開西つつじが丘 Jr.FC | ● 1(1-1)2 | ● 0(0-0)1 | △ | ○ 0(0-0)0 | 1 | 0 | 1 | 2 | 1 | 3 | -2 | 3 |
| 北小樽フェニックス サッカー少年団 | ● 0(0-4)5 | ● 1(1-2)4 | △ 0(0-0)0 | △ | 1 | 0 | 1 | 2 | 1 | 9 | -8 | 4 |

【Dブロック】

| | ヴェンタス | LIV | 神居東 | 北見イーグルス | 勝点 | 勝 | 分 | 負 | 得点 | 失点 | 得失 | 順位 |
|-----------------------------|--------------|--------------|--------------|--------------|----|---|---|---|----|----|----|----|
| ヴェンタス幌向 | △ | ○ 2(1-0)1 | ○ 1(0-0)0 | ○ 4(1-0)0 | 9 | 3 | 0 | 0 | 7 | 1 | 6 | 1 |
| LIV FOOTBALL CLUB U-12 A | ● 1(0-1)2 | △ | ○ 1(0-0)0 | ○ 5(3-1)1 | 6 | 2 | 0 | 1 | 7 | 3 | 4 | 2 |
| 旭川神居東 ファイターズSS | ● 0(0-0)1 | ● 0(0-0)1 | △ | ○ 2(2-0)1 | 3 | 1 | 0 | 2 | 2 | 3 | -1 | 3 |
| 北見イーグルス サッカースポーツ少年団 | ● 0(0-1)4 | ● 1(1-3)5 | ● 1(0-2)2 | △ | 0 | 0 | 0 | 3 | 2 | 11 | -9 | 4 |

【Eブロック】

| チーム名 | トルナーレ | SSSコラソン | 北見オニオン | エスピーダS | 勝点 | 勝 | 分 | 負 | 得点 | 失点 | 得失 | 順位 |
|--------------------------|------------------------|------------------------|------------------------|------------------------|----|---|---|---|----|----|----|----|
| フロンティア トルナーレFC U-12 | | ○ 4 (2-0) 2-0) 0 | △ 1 (1-0) 0-1) 1 | ○ 4 (4-0) 0-0) 0 | 7 | 2 | 1 | 0 | 9 | 1 | 8 | 1 |
| SSS札幌サッカー スクールコラソン | ● 0 (0-2) 0-2) 4 | | △ 2 (0-1) 2-1) 2 | ○ 3 (0-0) 3-1) 1 | 4 | 1 | 1 | 1 | 5 | 7 | -2 | 2 |
| 北見オニオンキッド サッカースポーツ少年団 | △ 1 (0-1) 1-0) 1 | △ 2 (1-0) 1-2) 2 | | △ 1 (0-1) 1-0) 1 | 3 | 0 | 3 | 0 | 4 | 4 | 0 | 3 |
| エスピーダ旭川S | ● 0 (0-4) 0-0) 4 | ● 1 (0-0) 1-3) 3 | △ 1 (1-0) 0-1) 1 | | 1 | 0 | 1 | 2 | 2 | 8 | -6 | 4 |

【Fブロック】

| チーム名 | コンサ札幌A | プログレツソ | 名寄ピヤシリ | HERBONOS | 勝点 | 勝 | 分 | 負 | 得点 | 失点 | 得失 | 順位 |
|------------------------|------------------------|------------------------|------------------------|------------------------|----|---|---|---|----|----|----|----|
| 北海道コンサドーレ 札幌U-12A | | ● 0 (0-1) 0-0) 1 | ○ 7 (5-0) 2-0) 0 | ○ 4 (2-0) 2-0) 0 | 6 | 2 | 0 | 1 | 11 | 1 | 10 | 1 |
| プログレツソ十勝 FC U-12 | ○ 1 (1-0) 0-0) 0 | | △ 2 (1-1) 1-1) 2 | △ 2 (0-1) 2-1) 2 | 5 | 1 | 2 | 0 | 5 | 4 | 1 | 2 |
| 名寄ピヤシリ サッカースポーツ少年団A | ● 0 (0-5) 0-2) 7 | △ 2 (1-1) 1-1) 2 | | ○ 2 (0-0) 2-0) 0 | 4 | 1 | 1 | 1 | 4 | 9 | -5 | 3 |
| FC HERBONOS | ● 0 (0-2) 0-2) 4 | △ 2 (1-0) 1-2) 2 | ● 0 (0-0) 0-2) 2 | | 1 | 0 | 1 | 2 | 2 | 8 | -6 | 4 |

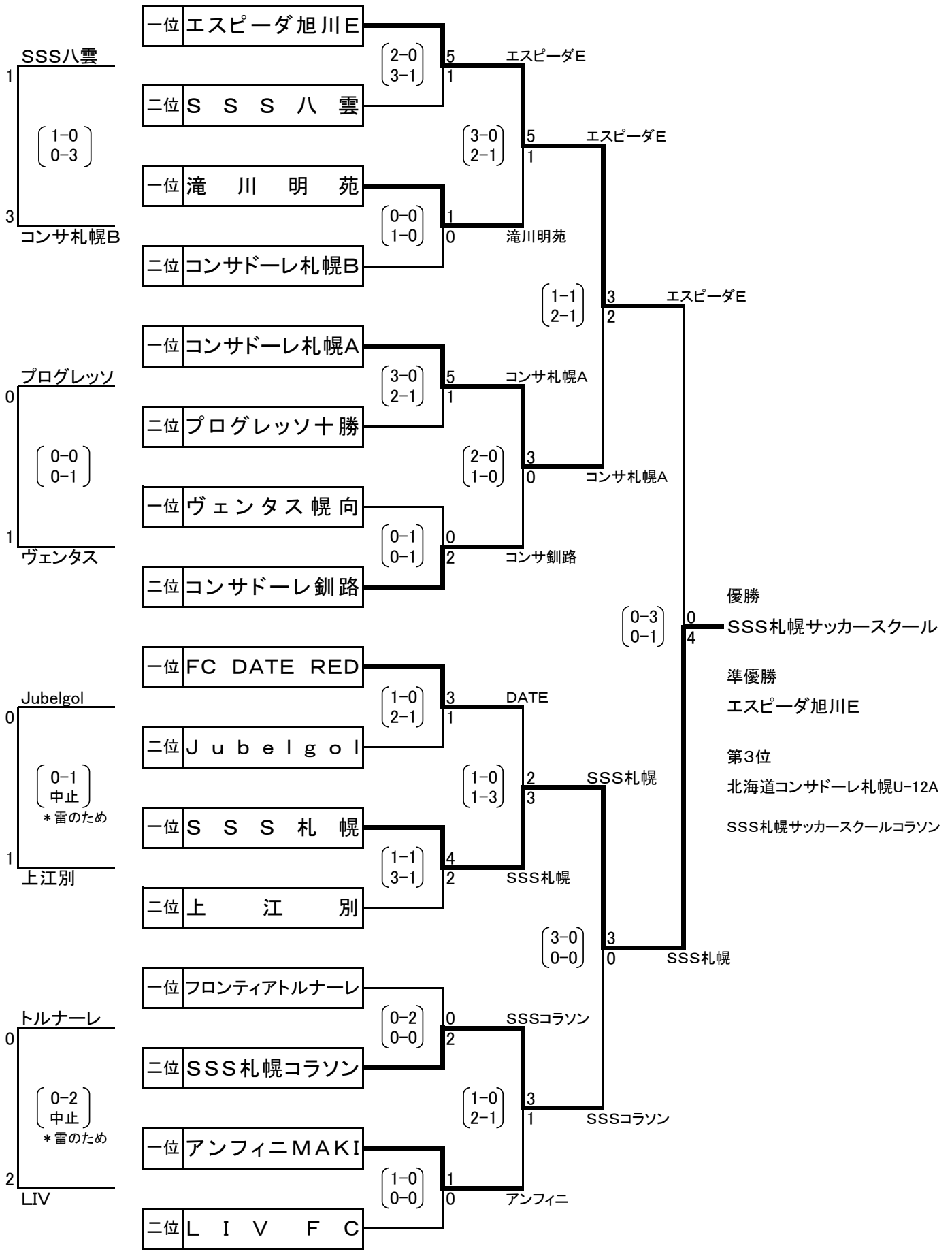
【Gブロック】

| チーム名 | エスピーダE | コンサ札幌B | DOHTO | 中標津 | 勝点 | 勝 | 分 | 負 | 得点 | 失点 | 得失 | 順位 |
|----------------------|------------------------|------------------------|------------------------|------------------------|----|---|---|---|----|----|----|----|
| エスピーダ旭川E | | ○ 5 (0-0) 5-0) 0 | ○ 5 (2-1) 3-2) 3 | ○ 7 (3-1) 4-0) 1 | 9 | 3 | 0 | 0 | 17 | 4 | 13 | 1 |
| 北海道コンサドーレ 札幌U-12B | ● 0 (0-0) 0-5) 5 | | ○ 2 (1-1) 1-0) 1 | ○ 2 (1-0) 1-0) 0 | 6 | 2 | 0 | 1 | 4 | 6 | -2 | 2 |
| DOHTO Jr U-12 | ● 3 (1-2) 2-3) 5 | ● 1 (1-1) 0-1) 2 | | △ 1 (1-0) 0-1) 1 | 1 | 0 | 1 | 2 | 5 | 8 | -3 | 3 |
| FC中標津 | ● 1 (1-3) 0-4) 7 | ● 0 (0-1) 0-1) 2 | △ 1 (0-1) 1-0) 1 | | 1 | 0 | 1 | 2 | 2 | 10 | -8 | 4 |

【Hブロック】

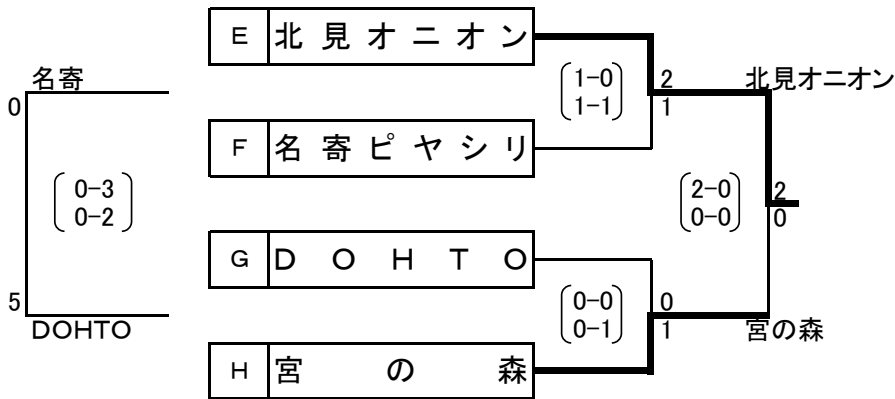
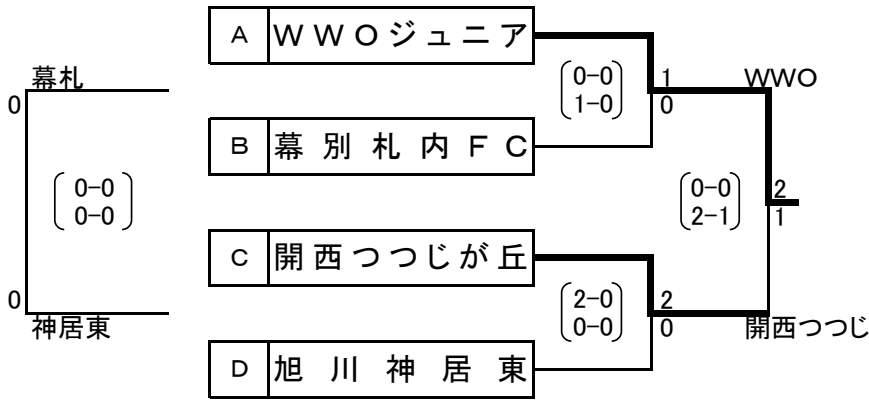
| チーム名 | DATE | コンサ釧路 | 宮の森 | 利尻 | 勝点 | 勝 | 分 | 負 | 得点 | 失点 | 得失 | 順位 |
|---------------------|------------------------|------------------------|------------------------|------------------------|----|---|---|---|----|----|-----|----|
| FC DATR 少年団 RED | | ○ 3 (0-0) 3-0) 0 | ○ 4 (2-0) 2-1) 1 | ○ 3 (3-0) 0-0) 0 | 9 | 3 | 0 | 0 | 10 | 1 | 9 | 1 |
| 北海道コンサドーレ 釧路U-12 | ● 0 (0-0) 0-3) 3 | | ○ 1 (0-0) 1-0) 0 | ○ 6 (3-0) 3-0) 0 | 6 | 2 | 0 | 1 | 7 | 3 | 4 | 2 |
| 宮の森サッカー スポーツ少年団 | ● 1 (0-2) 1-2) 4 | ● 0 (0-0) 0-1) 1 | | ○ 2 (0-0) 2-0) 0 | 3 | 1 | 0 | 2 | 3 | 5 | -2 | 3 |
| 利尻サッカー少年団 | ● 0 (0-3) 0-0) 3 | ● 0 (0-3) 0-3) 6 | ● 0 (0-0) 0-2) 2 | | 0 | 0 | 0 | 3 | 0 | 11 | -11 | 4 |

【 決勝トーナメント 】

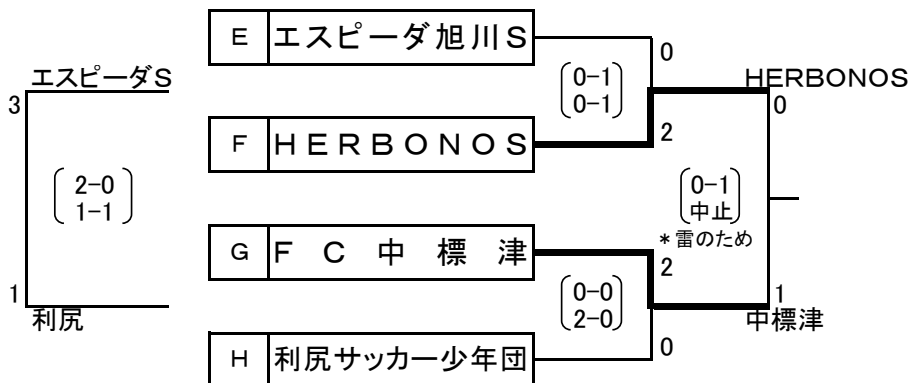
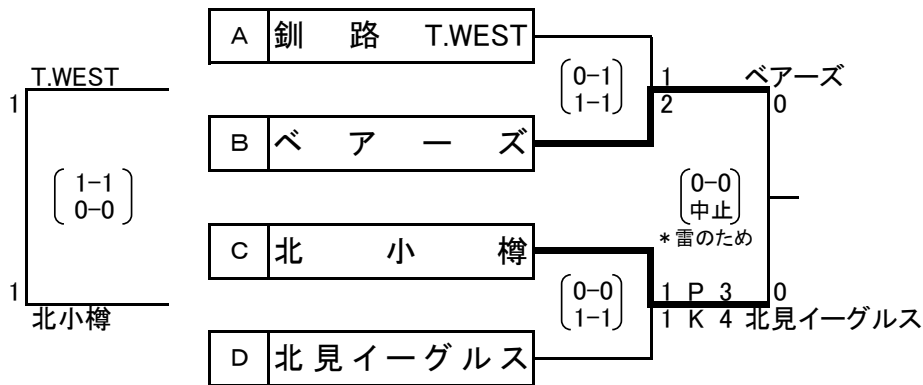


【 3・4 位 トーナメント 】

【 3位トーナメント 】



【 4位トーナメント 】



優秀選手賞

| チーム名 | 背番号 | 名前 | よみがな |
|--------------------|-----|--------|------------|
| SSS札幌サッカースクール | 2 | 阿部 駿也 | あべ しゅんや |
| SSS札幌サッカースクール | 6 | 松永 悠生 | まつなが はるき |
| SSS札幌サッカースクール | 7 | 池田 峻大 | いけだ しゅんた |
| SSS札幌サッカースクール | 10 | 桜庭 平良 | さくらば たいら |
| エスピーダ旭川E | 10 | 伊藤 梨宮 | いとう りく |
| エスピーダ旭川E | 18 | 櫻井 廉 | さくらい れん |
| エスピーダ旭川E | 21 | 柴田 龍冴 | しばた りゅうが |
| 北海道コンサドーレ札幌U-12A | 5 | 田村 朋也 | たむら ともや |
| 北海道コンサドーレ札幌U-12A | 24 | 秋 一星 | あき いっせい |
| SSS札幌サッカースクールコラソン | 11 | 熊谷 碧音 | くまがい あおと |
| SSS札幌サッカースクールコラソン | 13 | 藤代 太河 | ふじしろ たいが |
| 滝川明苑ジュニアフットボールクラブA | 11 | 安座間 結翔 | あざま ゆいと |
| アンフィニMAKI. FC U-12 | 6 | 三浦 礼久 | みうら あきひさ |
| 北海道コンサドーレ釧路U-12 | 11 | 安田 曹一郎 | やすだ そういちろう |
| FC DATE 少年団 RED | 1 | 永谷 祐基 | ながや ゆうき |

優秀指導者賞

| | |
|---------------|-------|
| SSS札幌サッカースクール | 嶋田 雄二 |
|---------------|-------|